

KLASA: UP/I-960-03/00-07/96
URBROJ: 558-03/7-00-2
Zagreb, 17. siječnja 2001.

Na temelju članka 202. stavka 1. Zakona o općem upravnom postupku ("Narodne novine" broj 53/91), članka 26. stavka 1. Zakona o mjeriteljskoj djelatnosti ("Narodne novine" broj 11/94) i članka 8 stavka 1. Pravilnika o načinu na koji se provodi tipno ispitivanje mjerila ("Narodne novine" broj 93/96), u povodu zahtjeva za tipno ispitivanje mjerila tvrtke INEL-medicinska tehnika, Zagreb, radi odobravanja tipa mjerila, ravnatelj Državnog zavoda za normizaciju i mjeriteljstvo izdaje

TIPNO ODOBRENJE

1. Odobrava se tip mjerila:
 - vrsta mjerila: tlakomjer za mjerenje krvnog tlaka
 - tvornička oznaka mjerila: Diplomat
 - proizvođač mjerila: Rudolf Riester GmbH
 - mjesto i država proizvodnje mjerila: Jungingen, Njemačka
 - službena oznaka tipa mjerila: HR P-3-12
2. Mjerila iz točke 1. ovog tipnog odobrenja mogu se podnositi na ovjeravanje.
3. Ovo tipno odobrenje vrijedi 10 godina.
4. U prilogu ovom tipnom odobrenju su podaci propisani u članku 9. stavku 2. Pravilnika o načinu na koji se provodi tipno ispitivanje mjerila.

Obrazloženje

Tvrtka INEL-medicinska tehnika, Zagreb, Orehovečki brijeg 2, podnijela je ovom Zavodu 22. rujna 2000. zahtjev za obnovu tipnog odobrenja mjerila iz točke 1. ovog tipnog odobrenja iz razloga što mjerilo iz točke 1. ovog tipnog odobrenja već ima tipno odobrenje (službena oznaka tipa mjerila HR P-3-12), čiji rok valjanosti vrijedi do 04. veljače 2001. Uz zahtjev je priložena tehnička dokumentacija o mjerilu i potreban uzorak mjerila.

U provedenom postupku utvrđeno je da mjerilo iz točke 1. ovog tipnog odobrenja zadovoljava mjeriteljske zahtjeve propisane Pravilnikom o metrološkim uvjetima za manometre kojima se mjeri krvni tlak ("Narodne novine" br. 53/91) i da je prikladno za uporabu.

Ovo tipno odobrenje vrijedi 10 godina na temelju članka 8. stavka 2. Pravilnika o načinu na koji se provodi tipno ispitivanje mjerila.

Slijedom navedenog odlučeno je kao u izreci ovog tipnog odobrenja.

Upravna pristojba po tarifnom broju 1. i 2. Zakona o upravnim pristojbama ("Narodne novine broj 8/96) u iznosu od 20,00 kn i 50,00 kn naplaćena je od podnositelja zahtjeva i poništena na zahtjevu.

Prilog: kao u tekstu (5 str.)

RAVNATELJ

dr.sc. Jakša Topić, dipl.ing., v.r.

Dostaviti:

1. INEL-medicinska tehnika, Orehovački brijeg 2, 10000 Zagreb
2. OMN-Zagreb, Rijeka, Osijek, Split
3. Glasilo Zavoda
4. Pismohrana, ovdje

PRILOG TIPNOMU ODOBRENJU

KLASA: UP/I-960-03/00-07/96

URBROJ: 558-03/7-01-2

PROIZVOĐAČ: Rudolf Riester GmbH, Jungingen, Njemačka**MJERILO:** Tlakomjer za mjerenje krvnog tlaka
Diplomat**Službena oznaka tipa:**
HR P-3-12

**TEHNIČKI OPIS TLAKOMJERA NA ŽIVU ZA MJERENJE KRVNOG TLAKA
OZNAKE DIPLOMAT**

1. Namjena

Tlakomjer za mjerenje krvnog tlaka sa živom oznake Diplomat namijenjen je prvenstveno za mjerenje krvnog tlaka odraslih osoba tj. za uporabu u bolnicama, klinikama, domovima zdravlja i zdravstvenim stanicama.

2. Primijenjeni tehnički propisi i norme

- 2.1. Pravilnik o metrološkim uvjetima za manometre kojima se mjeri krvni tlak ("Narodne novine" br. 53/91).
- 2.2. Pravilnik o načinu na koji se provodi tipno ispitivanje mjerila ("Narodne novine" br. 93/96).
- 2.3. Naredba o vrstama mjerila za koje se provodi mjeriteljski nadzor ("Narodne novine" br. 93/94).

3. Opis mjerila

Tlakomjer za mjerenje krvnog tlaka sa živom Diplomat namijenjen je za posredno mjerenje arterijskog krvnog tlaka i sastoji se od ovih osnovnih dijelova (vidi sliku 1):

- kutije (kućišta) u koju je smješten cijeli uređaj
- spremnika sa živom
- narukvice za ruku
- priključka
- gumene cijevi za zrak
- ventila s regulacijskim vijkom
- gumene lopte za napuhavanje s nepovratnim ventilom
- uređaja za zaustavljanje izlaska žive iz spremnika.

DRŽAVNI ZAVOD ZA NORMIZACIJU I MJERITELJSTVO
Zagreb, Ulica grada Vukovara 78

Str. 2/5

PRILOG TIPNOMU ODOBRENJU

KLASA: UP/I-960-03/00-07/96

URBROJ: 558-03/7-01-2

PROIZVOĐAČ: Rudolf Riester GmbH, Jungingen, Njemačka

MJERILO: Tlakomjer za mjerenje krvnog tlaka
Diplomat

Službena oznaka tipa:
HR P-3-12

Narukvica za ruku izrađena je od sintetičke tkanine i opskrbljena s "čičak-trakom". Gumeni balon izveden je s cijevi i ventilom za ispuštanje zraka. Na poklopac kutije pričvršćena je staklena cijev, mjerna ljestvica i spremnik s živom. Poklopac se može čvrsto zatvoriti na tijelo kutije.

Podigne li se poklopac kutije zauzme staklena cijev radni tj. okomiti položaj. Na poklopcu kutije s unutarnje strane nalazi se natpisna pločica s oznakom proizvođača, sl. oznakom tipa mjerila i tvorničkim brojem.

Gumena lopta za napuhavanje sastoji se od:

- gumenog balona
- gumene brtve
- tijela regulacijskog ventila
- iglice s oprugom
- slijepe matice
- nepovratnog ventila.

4. Mjerno-tehnička svojstva

- Mjerno područje (0-40) kPa ili (0-300 mm) Hg
- Najmanji podjeljak 0,2 kPa ili 2 mm Hg
- Promjene pokazivanja tlakomjera ne smiju biti veće od apsolutne vrijednosti najveće dopuštene pogreške.
- Podjela mjerne ljestvice je ujednačena. Podjelna crta nije deblja od 1/5 širine podjeljka.
- Svaka peta podjelna crta je dulja od ostalih i označena brojčanim iznosom.

5. Granice dopuštene pogreške

Prema Pravilniku o metrološkim uvjetima za manometre kojima se mjeri krvni tlak ("Narodne novine" br. 53/91), granice dopuštene pogreške (GDP) pokazivanja tlakomjera za svaku vrijednost tlaka u mjernom području ne smiju iznositi više od $\pm 0,5$ kPa odnosno $\pm 3,75$ mm Hg.

Promjene pokazivanja tlakomjera ne smiju prelaziti apsolutnu vrijednost najveće dopuštene pogreške od 0,5 kPa.

Pri atmosferskom tlaku razina žive treba se zaustaviti na podjelnoj crti što označuje ničticu ili u granicama koje odgovaraju najvećoj dopuštenoj pogrešci.

DRŽAVNI ZAVOD ZA NORMIZACIJU I MJERITELJSTVO
Zagreb, Ulica grada Vukovara 78

Str. 3/5

PRILOG TIPNOMU ODOBRENJU

KLASA: UP/I-960-03/00-07/96

URBROJ: 558-03/7-01-2

PROIZVOĐAČ: Rudolf Riester GmbH, Jungingen, Njemačka

MJERILO: Tlakomjer za mjerenje krvnog tlaka
Diplomat

Službena oznaka tipa:
HR P-3-12

Za temperature između 15 °C i 25 °C najveće dopuštene pogreške ne smiju prelaziti apsolutnu vrijednost granica dopuštene pogreške od 0,5 kPa.

6. Natpisi i oznake

Natpisi i oznake na instrumentu moraju biti napisani na hrvatskom jeziku i latiničnim pismom.

Natpisi i oznake na tlakomjeru moraju biti jasni, dobro vidljivi u radnim uvjetima i napisani tako da se ne mogu izbrisati ni skinuti.

Natpisi i oznake na instrumentu moraju biti napisani u skladu s člankom 20. i člankom 21. Pravilnika o metrološkim uvjetima za manometre kojima se mjeri krvni tlak ("Narodne novine" br. 53/98). Na kućište mjerila (vidi sliku 1) obvezno je napisati ove podatke:

1. ime i naslov ili znak proizvođača
2. tip tlakomjera: Diplomat
3. serijski ili tvornički broj i godinu proizvodnje
4. službenu oznaku tipa mjerila od Državnog zavoda za normizaciju i mjeriteljstvo HR P-3-12

7. Ovjeravanje i žigosanje

Tlakomjer za krvni tlak oznake Diplomat koji udovoljava odredbama Pravilnika o metrološkim uvjetima za manometre kojima se mjeri krvni tlak ("Narodne novine" br. 53/91), kao i zahtjevima ovog rješenja, žigosat će se postavljanjem službenih ovjernih žigova na ona mjesta na tlakomjeru koja je potrebno zaštititi od neovlaštenog pristupa dijelovima s pomoću kojih se može utjecati na točnost mjerenja. Žigovi se moraju postaviti tako da se zahvati kojima se može utjecati na točnost tlakomjera mogu obaviti tek po njihovu uništenju.

Ovjerni žig Državnog zavoda za normizaciju i mjeriteljstvo u obliku naljepnice postavlja se prema Naredbi o ovjernim žigovima i ispravama kojima se potvrđuje ispravnost mjerila ("Narodne novine" br. 154/98.) obvezatno na donji dio poklopca kućišta mjerila i to tako da ne ometa očitavanje iskazanih rezultata mjerenja.

Ovjerni žig vrijedi 1 (jednu) godinu.

DRŽAVNI ZAVOD ZA NORMIZACIJU I MJERITELJSTVO
Zagreb, Ulica grada Vukovara 78

Str. 4/5

PRILOG TIPNOMU ODOBRENJU

KLASA: UP/I-960-03/00-07/96

URBROJ: 558-03/7-01-2

PROIZVOĐAČ: Rudolf Riester GmbH, Jungingen, Njemačka

MJERILO: Tlakomjer za mjerenje krvnog tlaka
Diplomat

Službena oznaka tipa:
HR P-3-12

8. Posebne napomene

Ovo tipno odobrenje ne obuhvaća ispitivanja iz područja medicinskih propisa.
Ovo tipno odobrenje ne odnosi se na propise iz područja sigurnosti i protueksplozijske zaštite.

Zaštitna prava bilo koje vrste ne odnose se na ovo tipno odobrenje.

9. Slike i crteži

Slika/crtež	Sadržaj slike/cртеža
Slika 1	Fotografija tlakomjera za krvni tlak tip Diplomat

DRŽAVNI ZAVOD ZA NORMIZACIJU I MJERITELJSTVO
Zagreb, Ulica grada Vukovara 78

Str. 5/5

PRILOG TIPNOMU ODOBRENJU

KLASA: UP/I-960-03/00-07/96

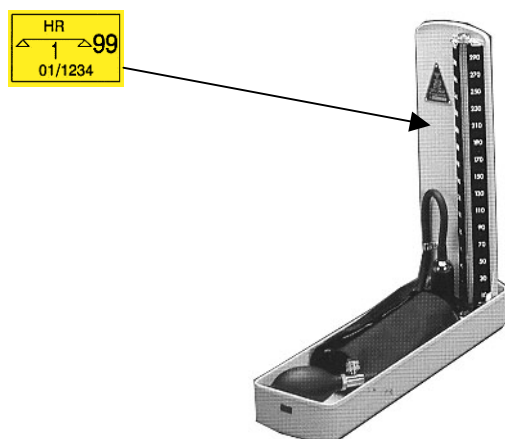
URBROJ: 558-03/7-01-2

PROIZVOĐAČ: Rudolf Riester GmbH, Jungingen, Njemačka

MJERILO: Tlakomjer za mjerenje krvnog tlaka
Diplomat

Službena oznaka tipa:
HR P-3-12

mjesto za smještaj ovjernog
žiga u obliku naljepnice



Slika 1: Fotografija tlakomjera za krvni tlak tip Diplomat